

Intégrables Drop in plaque réfrigérée, 3GN

REPÈRE # _____

MODELE # _____

NOM # _____

SIS # _____

AIA # _____



340219 (DI3RDP)

Drop in plaque réfrigérée,
3GN

Description courte

Repère No.

Plaque réfrigérée en acier inoxydable AISI 304. Plaque entièrement isolée avec de la mousse de polyuréthane. La condensation est évacuée par un orifice de vidange (\varnothing 17mm), et l'eau s'écoule jusqu'à une vidange fixe. Groupe de réfrigération intégré ; mode de fonctionnement statique ; gaz R404a dans le circuit de réfrigération. Température réglable à -20°C sur la surface. Plaque emboutie (profondeur 30mm) avec bords arrondis, adaptée pour recevoir des bacs 3x1/IGN. Tableau de commande avec téléthermostat numérique, bouton marche/arrêt, bouton de réglage de la température, bouton de dégivrage manuel, affichage de la température. Dégivrage automatique et manuel. Avec cordon de 1,5m pour faciliter l'installation. Branchement rapide entre le tableau de commande et le cordon, pour une installation facilitée.

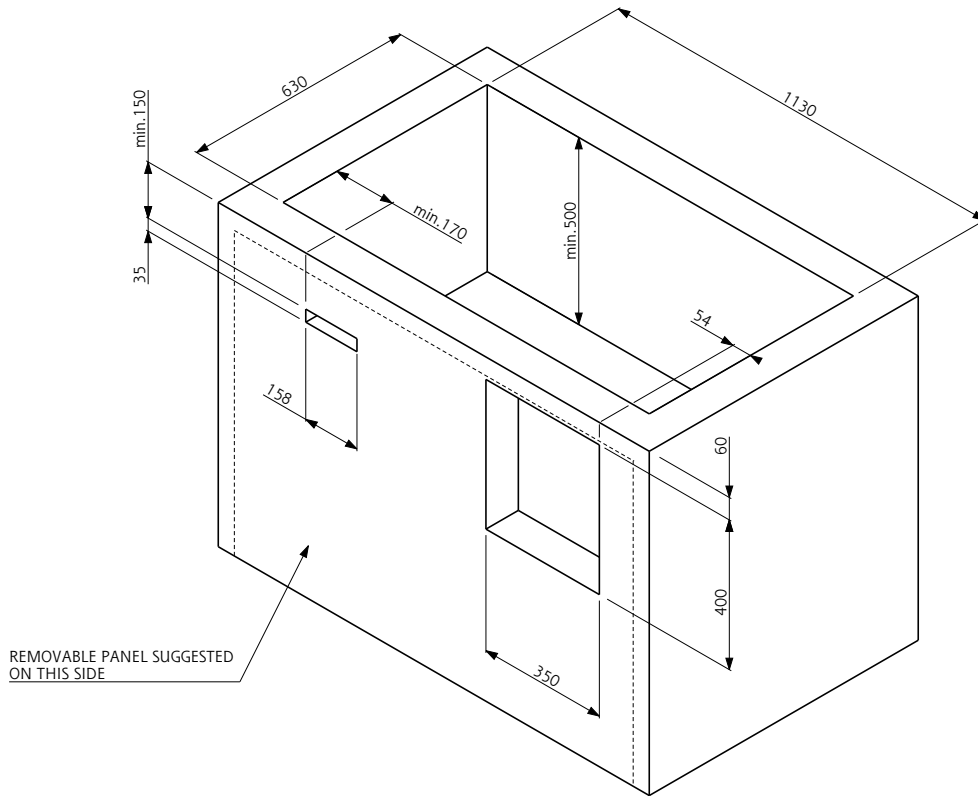
Caractéristiques principales

- Panneau de commande avec téléthermostat numérique, interrupteur marche/arrêt, réglage de la température, commutateur de dégivrage manuel, interrupteur et affichage de la température.
- S'assure que la nourriture maintienne une température à coeur moyenne ne dépassant pas $+10^{\circ}\text{C}$ pour 2 heures.
- Dessus de la plaque embouti, profondeur 30 mm et bords arrondis pour un nettoyage plus facile.
- L'encombrement pour l'installation de l'unité est de 1 130x630x minimum 500 mm H.
- La grille de sortie d'air peut être placée de trois côtés différents pour permettre une meilleure souplesse d'installation.
- Plaque complètement isolée avec de la mousse de polyuréthane.
- Unité réfrigérante avec mode de fonctionnement statique.
- Température de contact de -20°C sur la surface.
- Dégivrage automatique
- Matériel certifié CE. En conformité avec les principaux organismes de certification internationaux.
- Les grilles de ventilation frontales peuvent être déplacées facilement.
- Les grilles de ventilation Inlet se trouvent sur le côté de l'opérateur.

Construction

- Fabriqué en inox AISI 304.
- Facile à installer grâce à la connexion faston entre le câble et le thermostat numérique.
- Développé et fabriqué conformément à la certification usine ISO 9001 et ISO 14001.
- Réfrigérant type: R404a.

APPROBATION: _____



Doc. Nr. IDS-340219